

Kochfeld Foster Milano PVD Gold



Gaskochfelder

Code: 7640 009



EINZELHEITEN

Typ	Gas-Kochfeld
Material	Edelstahl AISI 304
Textur	Bürstung in Linie
Finish	PVD
Farbgebung	Gold
Einbaurand	Flächenbündig FTS
	120 cm
Abmessungen	1080x490 mm
	108 cm

Ausschneiden Siehe Datenblatt

Heizelement 4 Flammen

Versorgung 220 - 240 V; 50/60 Hz

Gesamtleistung 9.950 W

Hilfsmittel 1.000 W

Halbschnell 1.750 W

Schnell 3.000 W

Doppelt 4.200 W

Versorgungseinstellungen 9 Leistungsstufen pro Zone

Art der Zündung Elektrische Unterknopfzündung

Gasart Geprüft für die Installation mit Erdgas, LPG-Düsensatz im Lieferumfang enthalten.

Sicherheit Sicherheitsventil mit schnell reagierendem Thermoelement

Gitter Gusseiserne Gitterroste und emaillierte Brennerring-Deckel

MERKMALE

BRENNER AEO

AEO-Brenner bieten 25 Prozent höhere Wirkungsgrade als Standardlösungen. Der Dual-Brenner mit 2 unabhängigen Kronen, die mit einem einzigen Knopf gesteuert werden, liefert eine Leistung von 1 bis 5 kW, wie sie nur in professionellen Modellen zu finden ist.

GOLD

Das Gold-Finish durch die Behandlung von Stahl mit einem physikalischen Verfahren namens PVD (Physical Vapor Deposition) erzielt, bei dem Edelmetallpartikel auf der Oberfläche abgeschieden werden. Das Ergebnis ist ein einzigartiger und raffinierter ästhetischer Effekt und eine Verbesserung der mechanischen Eigenschaften des Stahls, der widerstandsfähiger gegen Stöße und Kratzer ist.

GUSSEISENGITTER

Gusseisen ist aufgrund seiner zahlreichen Eigenschaften das perfekte Material für ein Kochfeldgitter: hohe Wärmekapazität, die die Kochleistung verbessert; Gewicht und Stabilität, die die Sicherheit erhöhen; Robustheit, die das ursprüngliche Aussehen im Laufe der Zeit bewahrt; und einfache Reinigung.

SICHERES KOCHEN

Alle Foster-Kochfelder sind mit Sicherheitsventilen ausgestattet, die die Gaszufuhr in sehr kurzer Zeit unterbrechen, wenn die Flamme versehentlich erlischt.

SPEZIALBRENNER

Viele Foster-Kochfelder sind mit speziellen Brennern mit zwei oder drei Brennränzen ausgestattet, die die Leistung und die direkt beheizte Fläche stark erhöhen. Bei den DUAL-Modellen sind die beiden Brennränzen unabhängig voneinander, so dass diese Brenner sowohl für intensives als auch für feines Garen geeignet sind.

UNTERKNOPF-ZÜNDUNG

Maximale Bewegungsfreiheit durch die allen Modellen gemeinsame elektrische Zündung unter dem Drehknopf, mit der die Flamme mit nur einer Hand aktiviert werden kann.

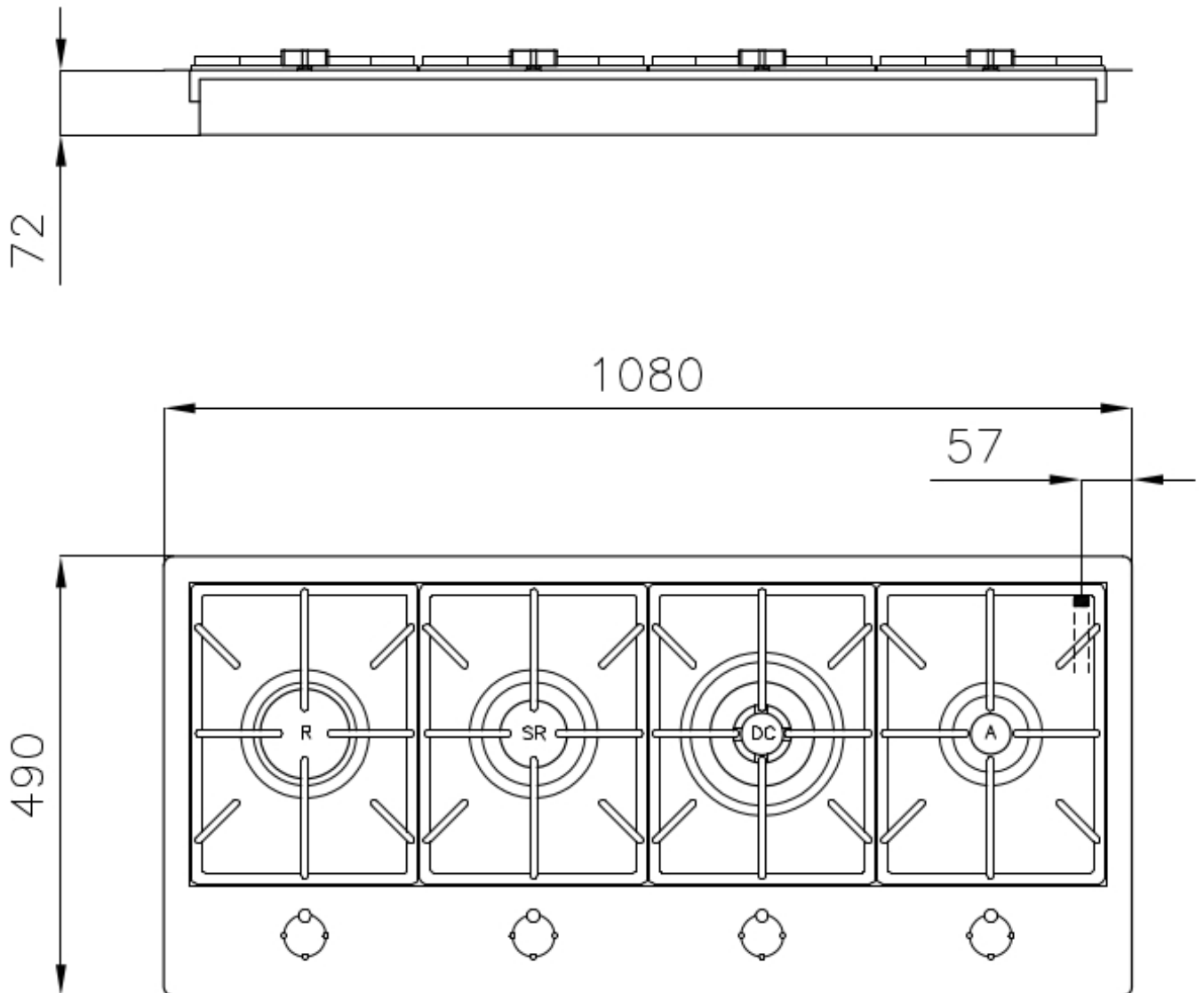
XXL-GITTER

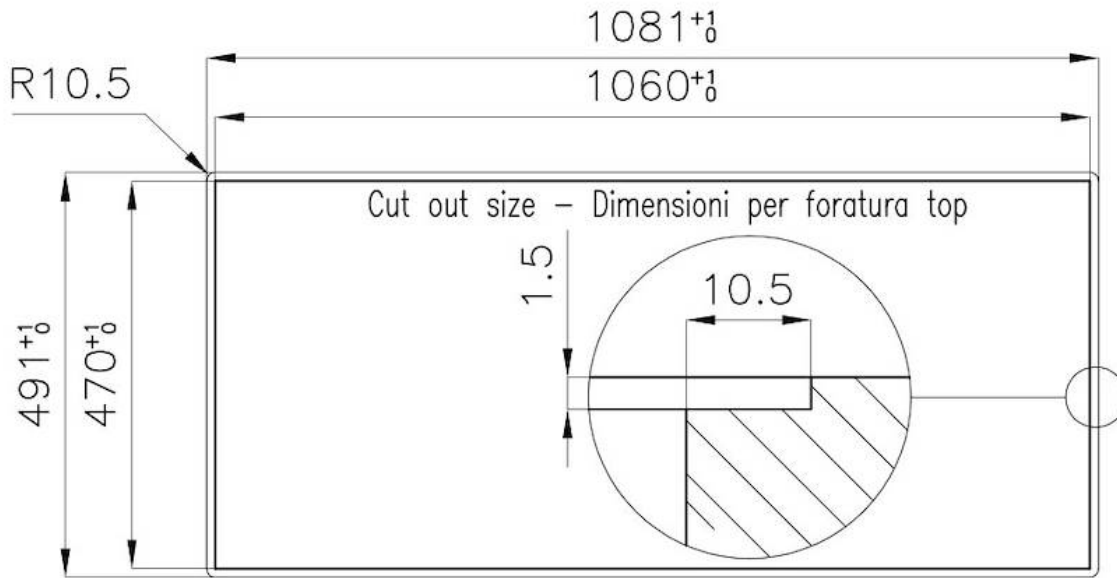
Der robuste Gitterrost aus Gusseisen hat eine außergewöhnliche Größe von 33x25 cm, wodurch die Arbeitsfläche um bis zu 50 % größer ist als bei einem normalen Haushaltskochfeld. Es ist nun möglich, alle Brenner auch bei großen Kochgefäßen gleichzeitig zu benutzen.

MITGELIEFERT

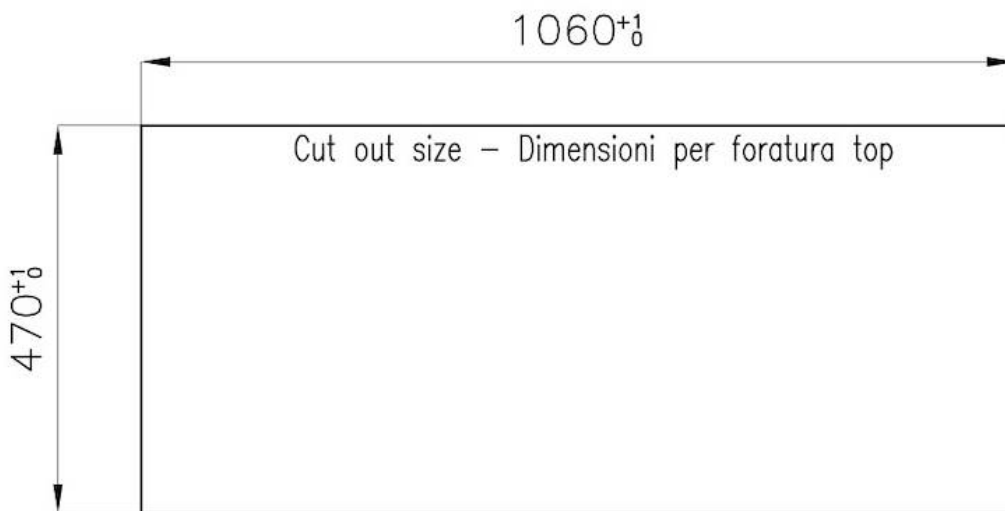
1 x Wok-Halter aus Gusseisen
9601 727

TECHNISCHE DATEN





FT



FTS

GALERIE



GELIEFERT



Wok-Halter aus Gusseisen
9601 727

PAARUNGEN



**Spülbecken Milanello Gold
Workstation**
1034 059